

JUPITER

High Airflow ARGB Case Fan

AJ120

Руководство пользователя





История создания

Разработан специально для RGB-энтузиастов, жаждущих высокой производительности для своих корпусных вентиляторов. Jupiter AJ120 оснащен 7 лопастями, подшипниками скольжения с длительным сроком службы, ARGB с 16.8 миллионами разноцветных светодиодов и контроллером ARGB one-click

Содержимое упаковки

Комплект из 3 шт

1. Вентилятор Jupiter AJ120 x 3
2. Контроллер адресной RGB-подсветки x1
3. Болты x 12
4. Разъем 3-Pin x 3



Комплект из 1 шт

1. Вентилятор Jupiter AJ120 x 1
2. Болты x 4
3. 3-Pin разъем x 1



Спецификация



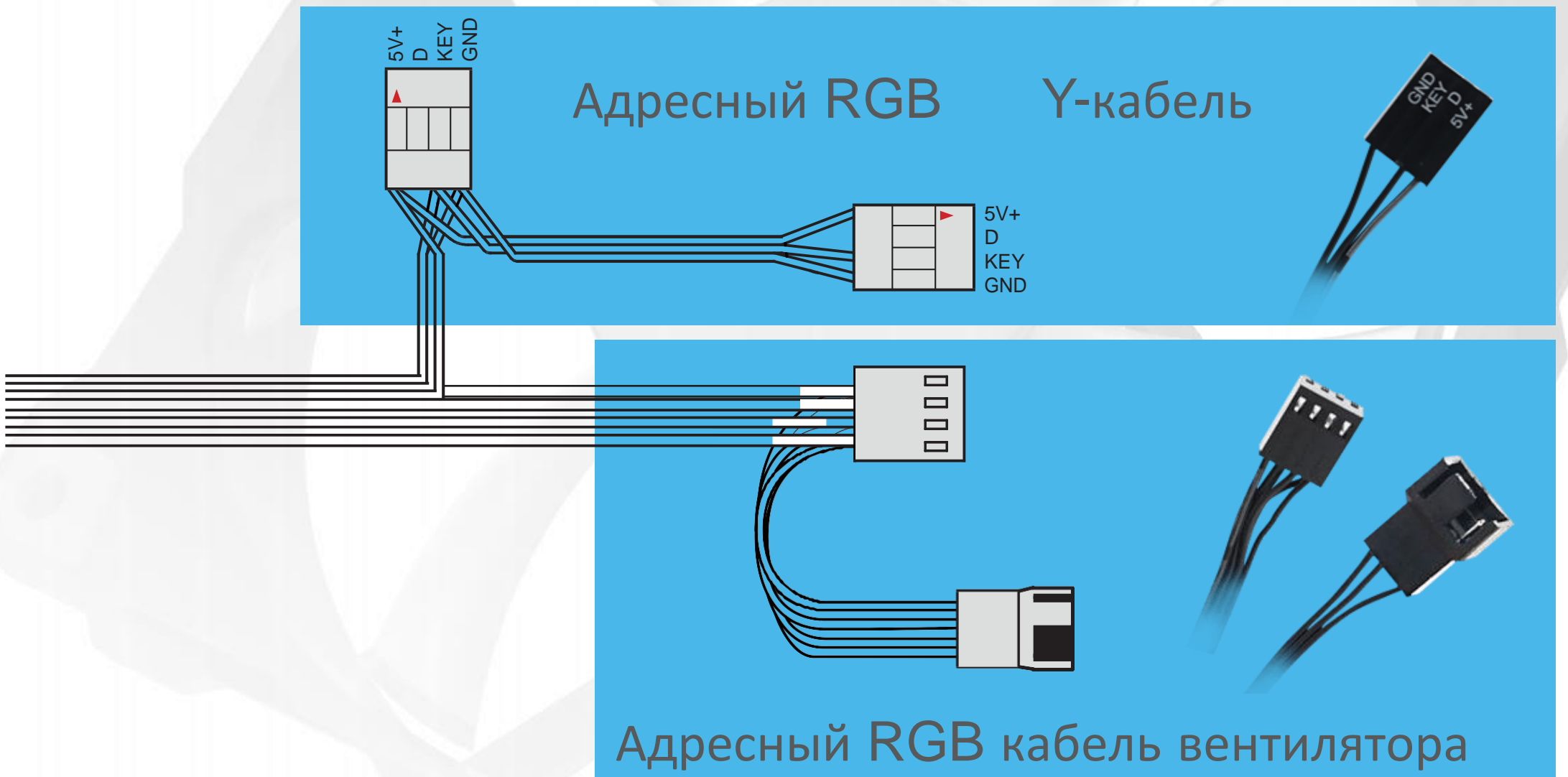
Наименование	Jupiter AJ120
Модель	Single Pack IW-FN-AJ120-1PK
	Triple Pack IW-FN-AJ120-3PK
Размер вентилятора	120 x 120 x 25mm
Материал	PBT, PC
Номинальное напряжение	DC 12V
Номинальная мощность	2.4W
Номинальный ток	0.20A
Напряжение ARGB	DC 5V
Мощность ARGB	1.1W
Ном. Ток ARGB	0.22A
Скорость вращения	PWM 500~1800 RPM
Воздушный поток	70.32 CFM
Давление воздуха	2.62mm/ H2O
LED подсветка	Адресная RGB
Разъем	4-Pin
Уровень шума	35 dB(A)
Тип подшипника	Long Lifespan Sleeve Bearing
Срок службы	>30,000 часов
Вес нетто	Single Pack 200g
	Triple Pack 600g
Габариты упаковки (H x L x W)	Single Pack 185 x 125 x 30mm Triple Pack 185 x 125 x 80 mm
Гарантийный срок	2 года

* Спецификация может отличаться в зависимости от региона.

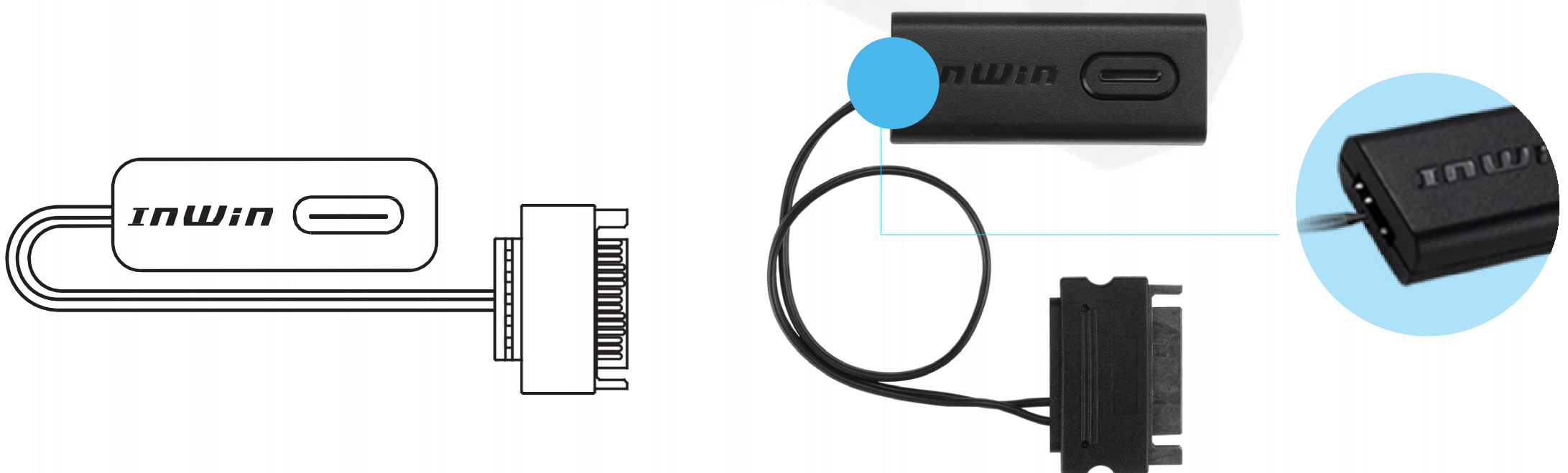
* Продукты In Win соответствуют требованиям RoHS.

Информация о кабелях

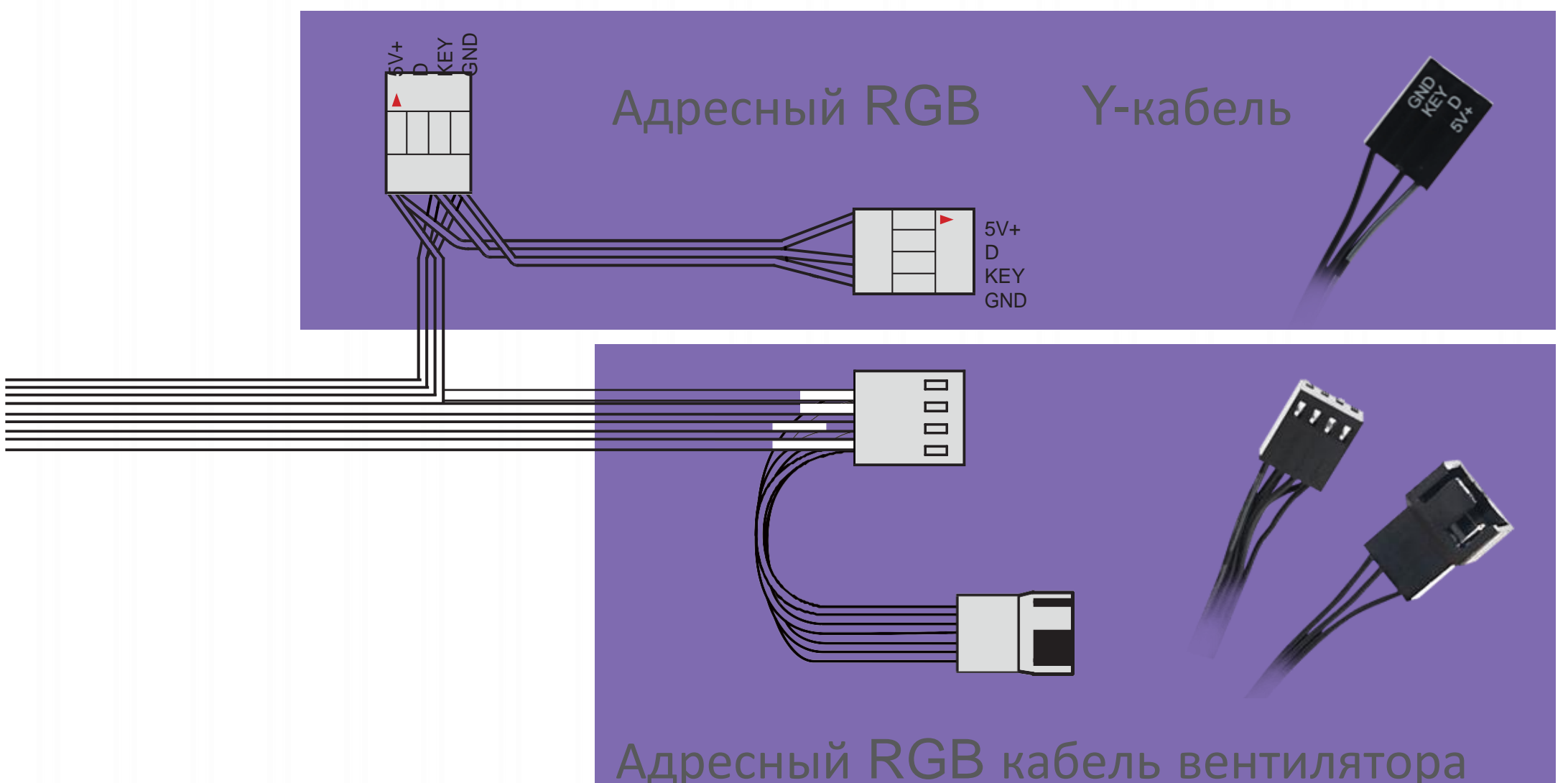
Комплект из 3 шт



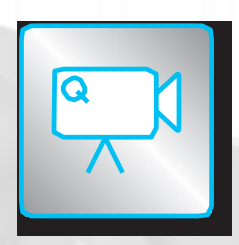
Адресный RGB контроллер



Комплект из 1 шт



Установка



1. Убедитесь, что питание отключено.

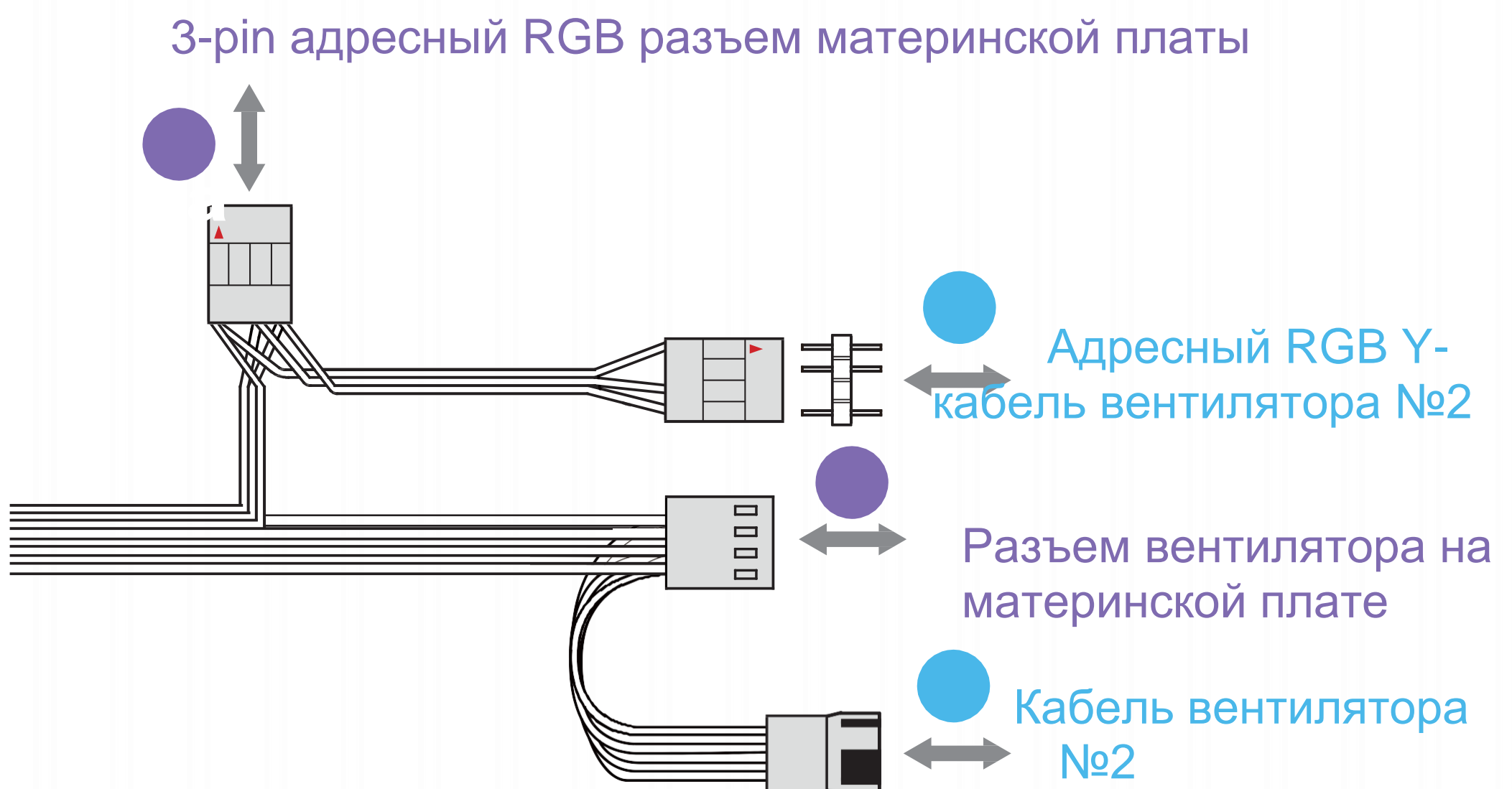
[Installation Video](#)

2. Установите вентиляторы в корпус компьютера и закрепите их в соответствующих местах

3. Кабель вентилятора, адресный RGB Y-кабель и их комплектующие прикреплены к каждому вентилятору. Подключите, как указано ниже:

Соедините адресный RGB Y-кабель вентилятора с 3-pin адресным RGB разъемом материнской платы. Подключите прилагаемый кабель вентилятора к разъему материнской платы.

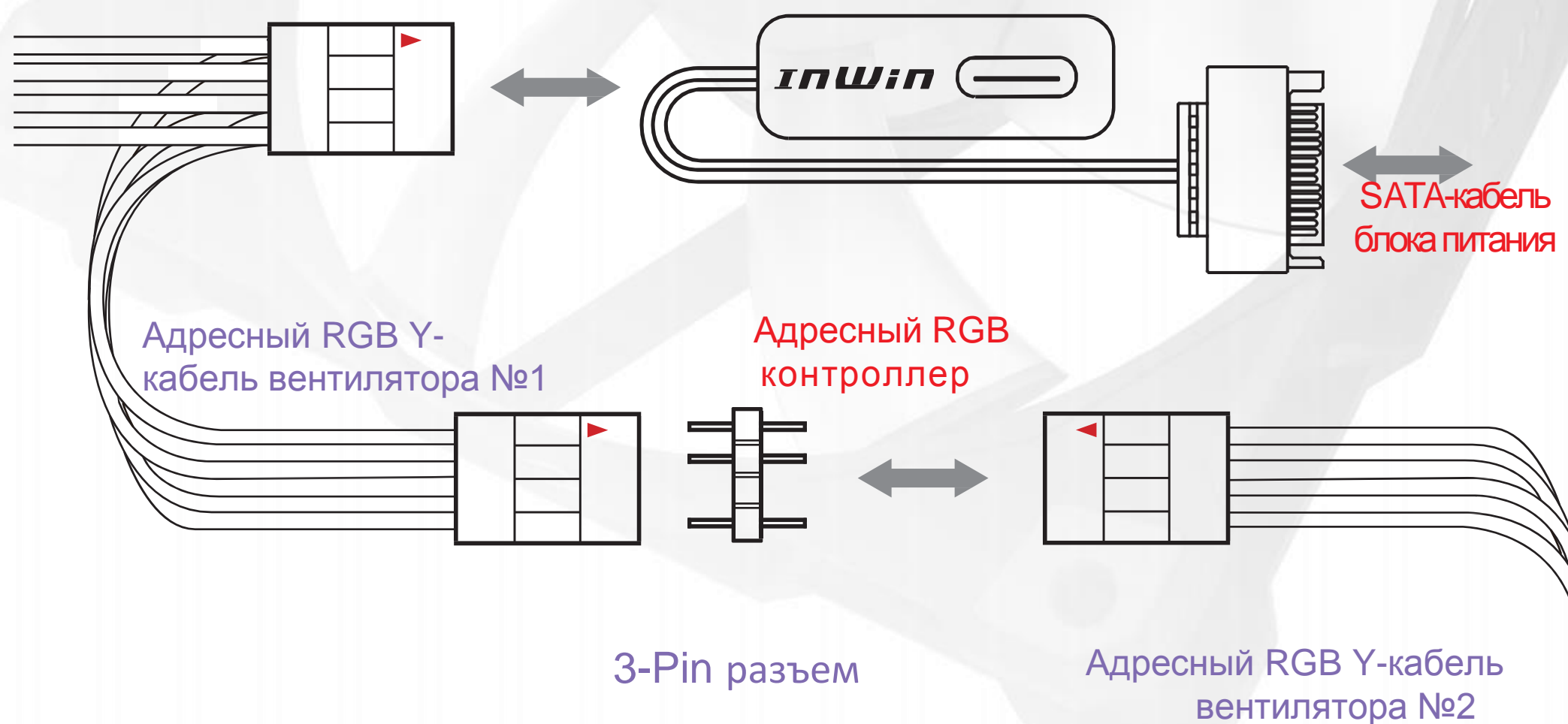
Установите второй вентилятор: соедините адресный RGB Y-кабель вентилятора с 3-pin адресным RGB разъемом предыдущего вентилятора. Подключите прилагаемый кабель вентилятора к разъему предыдущего вентилятора.



4. Установка вентилятора №3: повторите действия

Установка

Если материнская плата не поддерживает адресный разъем, используйте приложенный Адресный RGB модульный контроллер, чтобы подключить SATA-кабель блока питания к адресному RGB Y-кабелю для использования 11 разных световых эффектов (только в комплекте из 3 шт)



Держите кнопку, чтобы включить или выключить световые эффекты. Нажмите на кнопку, чтобы изменить световой режим

1	Rainbow	7	Diagonal Transition
2	Breathing	8	LED-Red
3	Full Circle	9	LED-Green
4	Two-Tone Ring	10	LED-Blue
5	Light at the end of the Tunnel	11	LED-White
6	Rotating LED Trio		

* InWin оставляет за собой право на изменение световых режимов.

Выявление неисправностей

Если вентилятор работает некорректно, следуйте инструкциям ниже:

1. Проверьте мощность сети
 2. Убедитесь, что все разъемы подключены правильно.
-

Дополнения

1. Установите вентилятор согласно инструкции
2. Храните вентилятор вдали от источников высокой температуры. Держите вдали от нагревательных элементов
3. Избегайте попадания посторонних предметов в лопасти вентилятора
4. Не заменяйте оригинальные провода или разъемы InWin, входящие в состав комплекта кабелей
5. Не прикасайтесь к лопастям вентилятора во время их работы
6. Используйте данный вентилятор только в составе компьютерного корпуса
7. Не допускайте попадания влаги



INWIN

CONTEMPORARY & INNOVATIVE

w w w . i n - w i n . c o m