

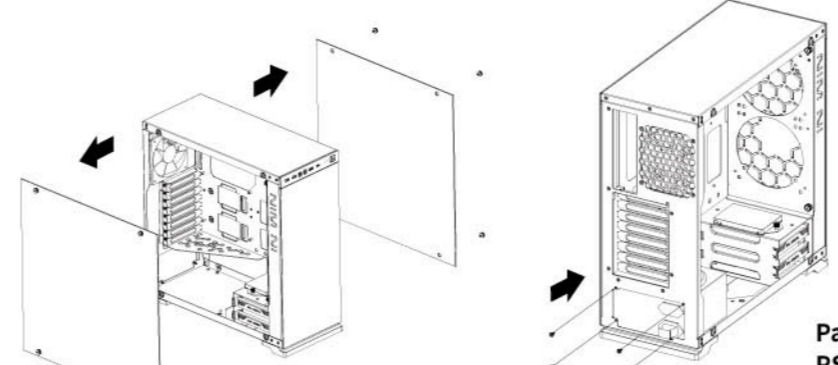
Specifications table with columns for Case Size, Material, Internal Drive Bay, M/B Form Factor, Power Supply, I/O Port, Expansion Slots, Thermal Solution, and Dimension (H x W x D).

- Casa Structure: 1. Tempered Glass Front and Side Panels, 2. 3.5"/2.5" Drive Bay, 3. USB 3.0 Port, 4. USB 3.0 Port, 5. USB 3.1 Type-C Port (Optional), 6. HDD/Power LED Indicator, 7. Audio Ports (Earphone and Microphone), 8. Power Button, 9. Front Fan/Radiator Mounting Area, 10. Rear Fan/Radiator Mounting Area, 11. Bottom Fan Mounting Area (Remove HDD Cage), 12. Motherboard Mounting Area, 13. CPU Cooler Installation Cut-Out Hole, 14. PCI-E Expansion Slot, 15. Power Supply Mounting Area, 16. PSU Vents, 17. Magnetic Fan Dust Filter, 18. Shock Proof Stand, 19. Cable Management Area, 20. Logo.

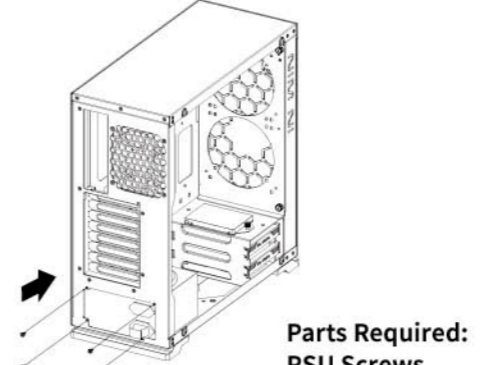
- Package Content: 1. 805 Chassis x 1, 2. User Manual x 1, 3. Accessories Bag x 1, 4. Motherboard Stand-off x 4, 5. USB 3.1 Type-C Port (Optional), 6. Motherboard/PCI-E Card Screw x 15, 7. 2.5" HDD Screw x 18, 8. Cable Holder x 5, 9. Fan Screw x 22, 10. Cable Tie x 10, 11. Glass Shockproof Rubber x 2, 12. Water-cooling System Washer x 12, 13. Wiping Cloth x 1, 14. Tempered Glass Thunderbolt x 2, 15. Fan Screw x 22, 16. PSU Vents, 17. Magnetic Fan Dust Filter, 18. Shock Proof Stand, 19. Cable Management Area, 20. Logo.

- Notices and Warranty: 1. Please follow the user manual for installation. 2. When installing the computer components, please use the anti-static precautions to prevent ESD (electrostatic discharge) damage. 3. To avoid any damage, please do not use this product for any purpose other than its intended use. 4. Any modifications may damage the product. 5. Please remove all internal devices before shipping or moving. (Including power supply, hard drive, CD-ROM, motherboard and CPU, etc.)

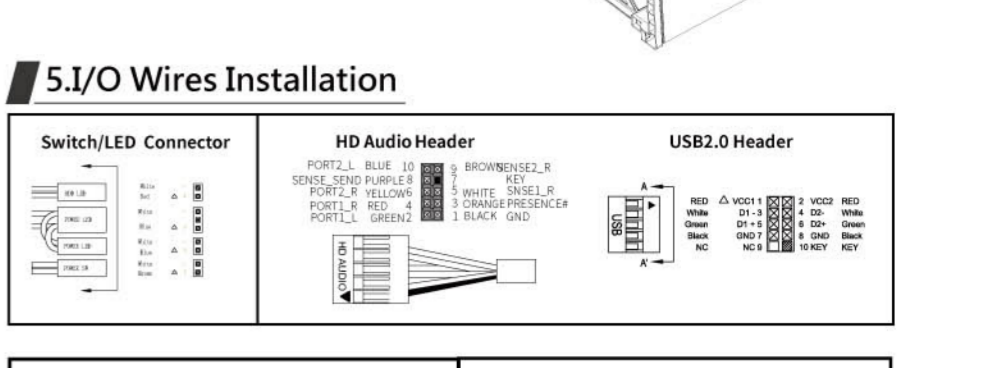
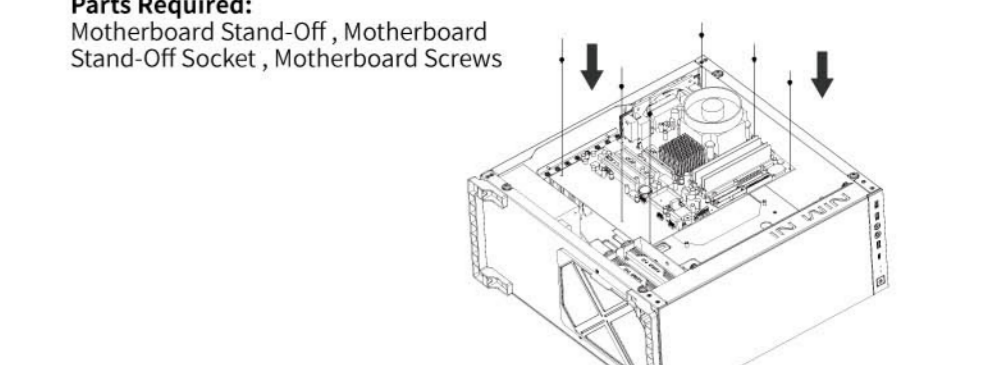
1. Opening the Chassis



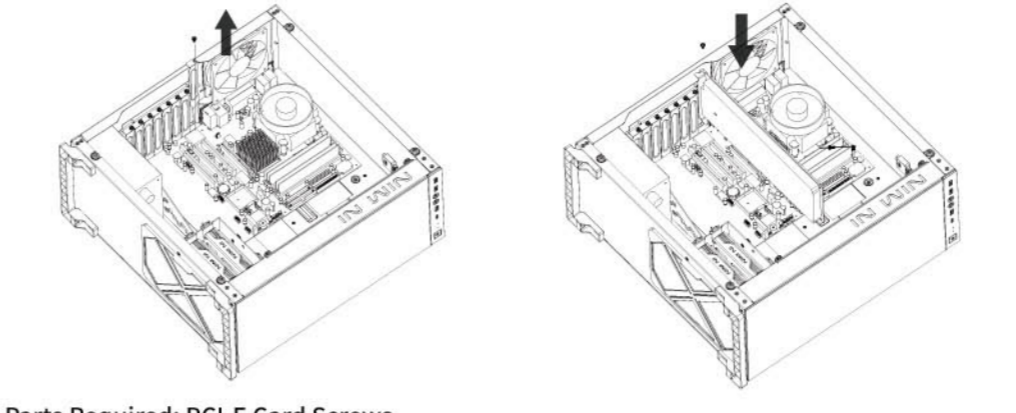
2. Power Supply Installation



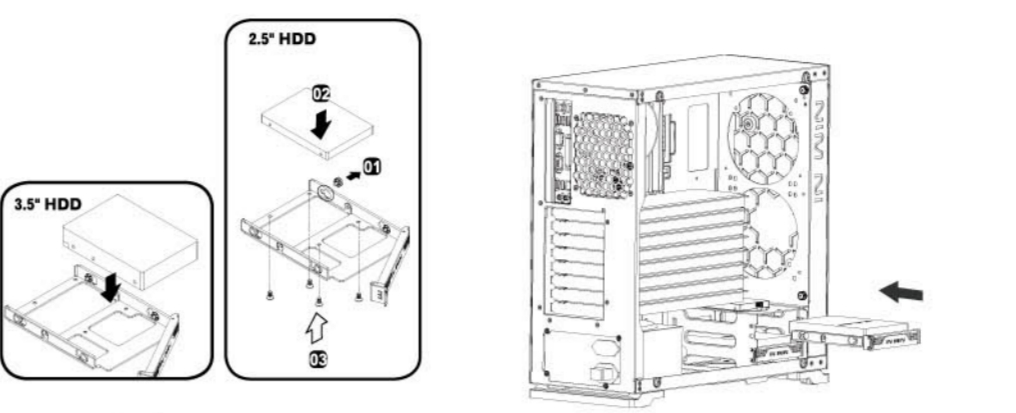
3. Motherboard Installation



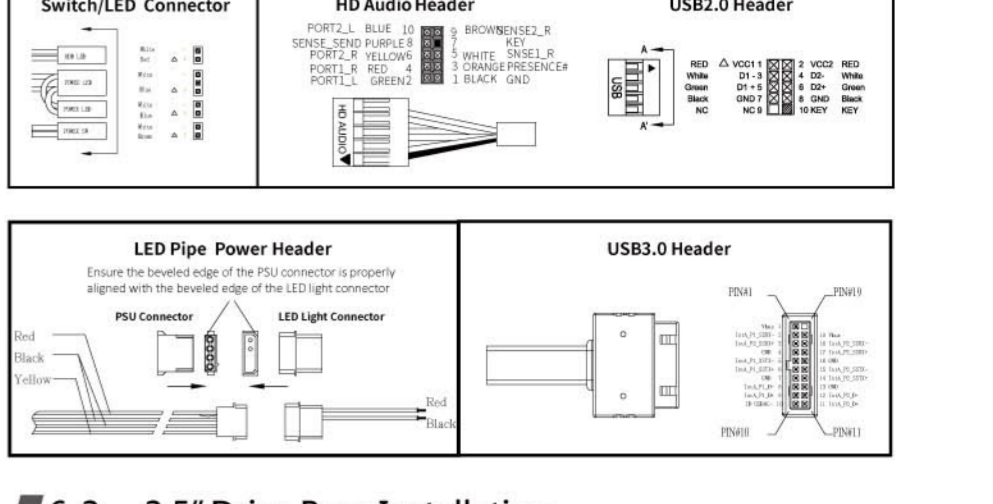
4. Expansion Card Installation



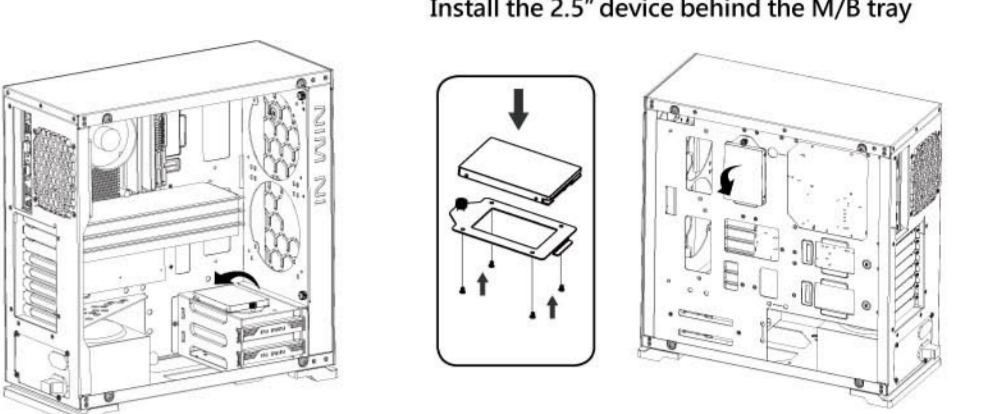
6-1 3.5" and 2.5" Drive Bays Installation



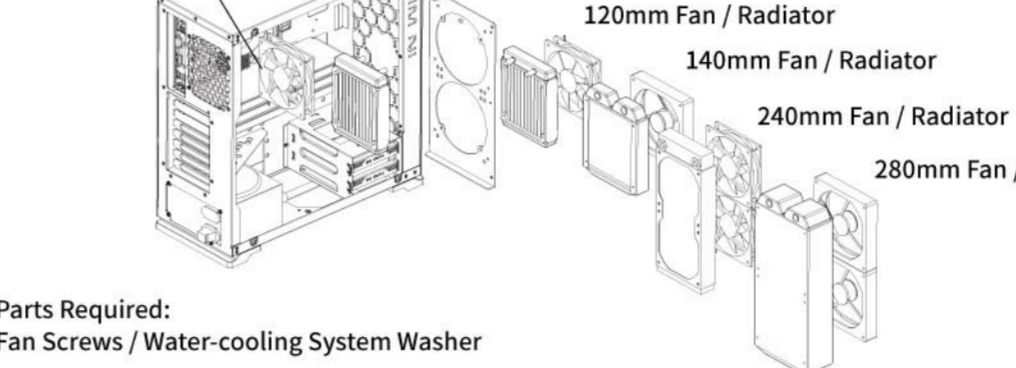
5. I/O Wires Installation



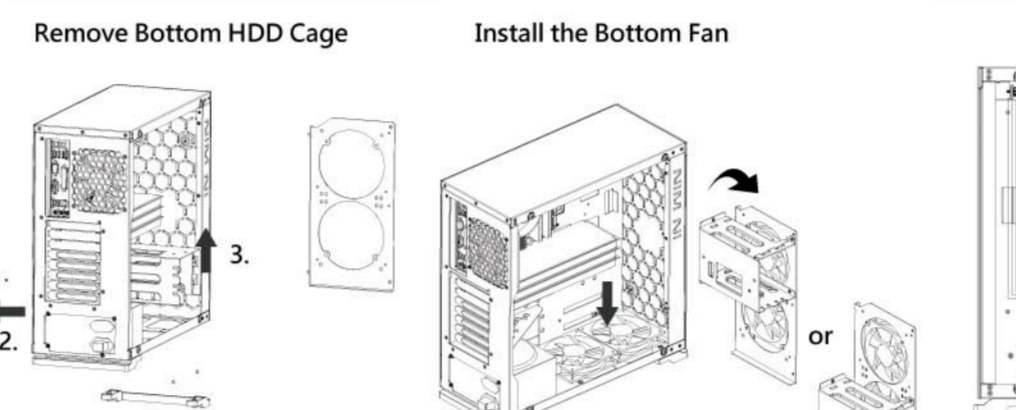
6-2 2.5" Drive Bays Installation



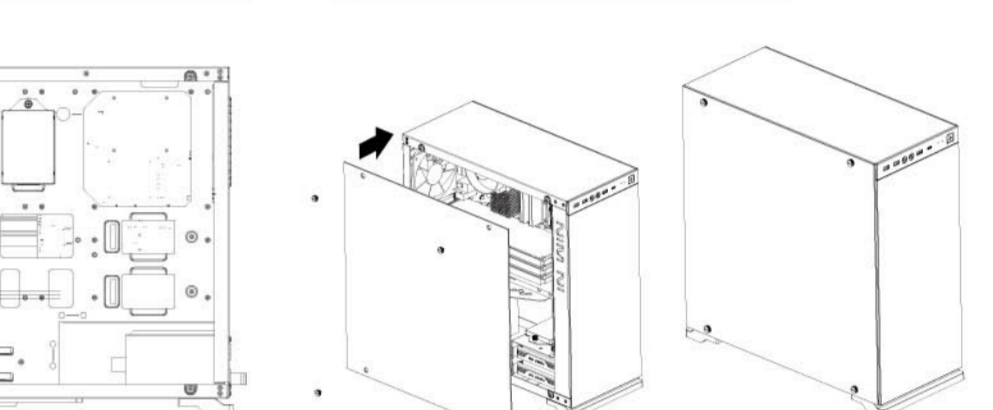
7. Fan / Liquid Cooling Radiator Installation



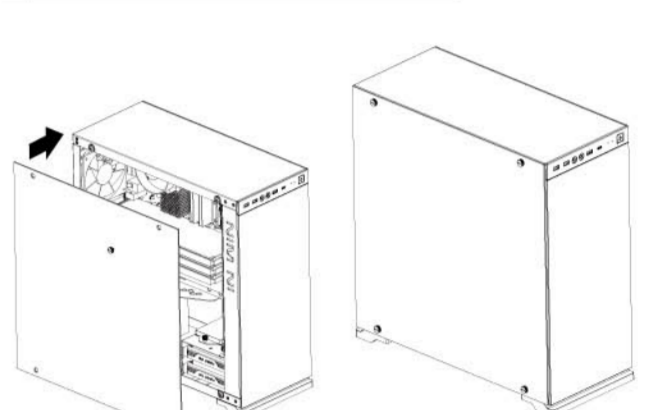
8. Bottom Fan Installation



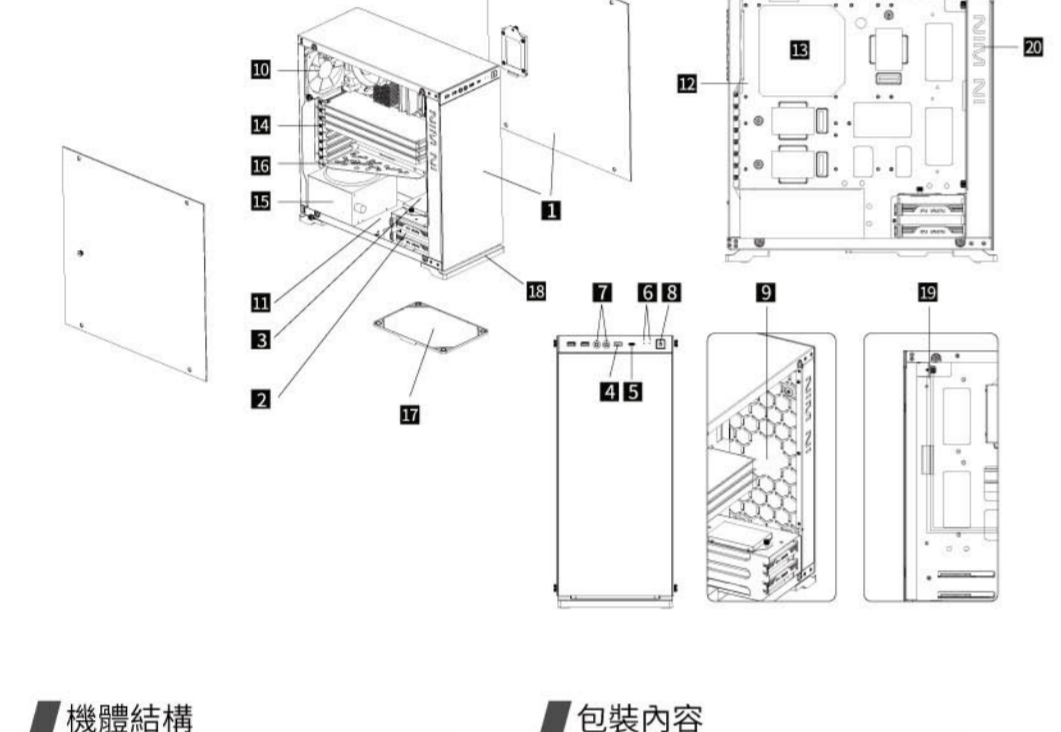
9. Cable Management



10. Completing Installation



使用者手冊 - 繁體中文

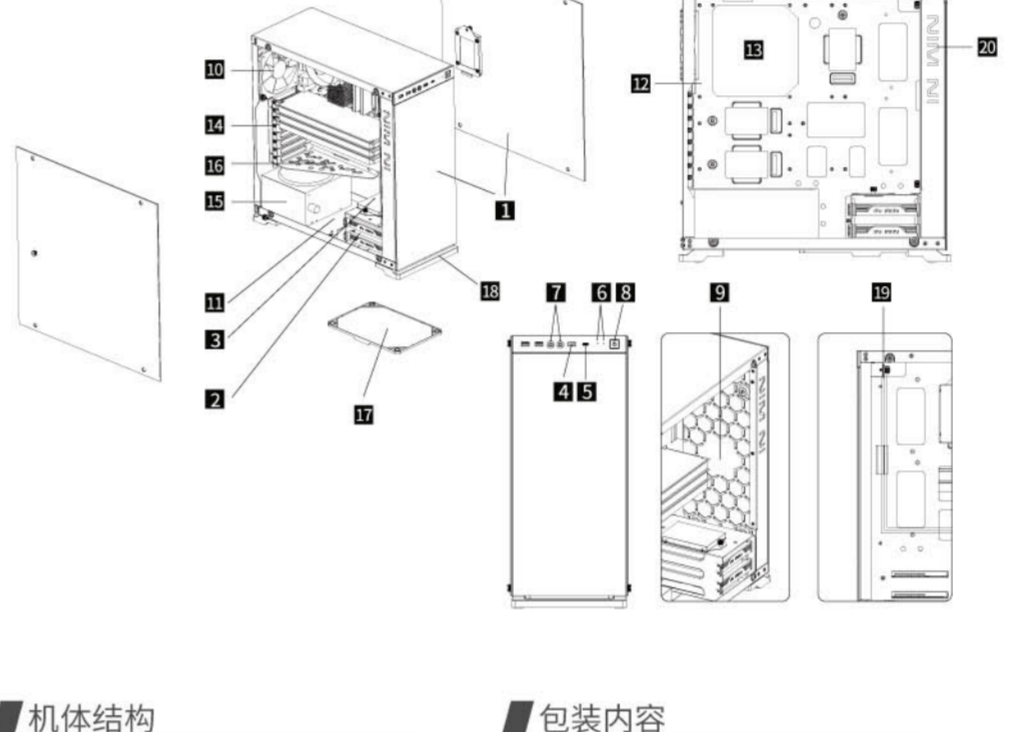


Specifications table in Chinese.

- 機體結構: 1. 強化玻璃前側板, 2. 3.5"/2.5" 磁碟機, 3. 2.5" 磁碟機, 4. USB 3.0 插孔, 5. USB 3.1 Type-C 插孔 (選配), 6. 電源/電扇指示燈, 7. 音訊插孔 (耳機和麥克風), 8. 電源按鈕, 9. 前方風扇/水冷散熱器安裝區, 10. 後方風扇/水冷散熱器安裝區, 11. 底部風扇安裝區域 (移除硬碟籠), 12. 主機板安裝區, 13. CPU 散熱器安裝開口, 14. PCI-E 擴充插槽, 15. 電源供應器安裝區, 16. PSU 散熱孔, 17. 磁性風扇防塵濾網, 18. 防震防摔腳墊, 19. 線材管理區域, 20. Logo.

- 包裝內容: 1. 805 機殼 x 1, 2. 使用手冊 x 1, 3. 零件包 x 1, 4. 主機板固定螺絲 x 4, 5. 主機板/PCI-E 擴充卡固定螺絲 x 15, 6. 2.5" 磁碟機固定螺絲 x 18, 7. 線材束線帶 x 10, 8. 風扇螺絲 x 22, 9. 玻璃防震橡膠條 x 2, 10. 水冷散熱系統隔水墊 x 12, 11. 擦拭布 x 1, 12. 鋼化玻璃雷達線 x 2, 13. 風扇螺絲 x 22, 14. 防震防摔腳墊, 15. 線材管理區域, 16. PSU 散熱孔, 17. 磁性風扇防塵濾網, 18. 防震防摔腳墊, 19. 線材管理區域, 20. Logo.

使用者手冊 - 簡體中文



Specifications table in Simplified Chinese.

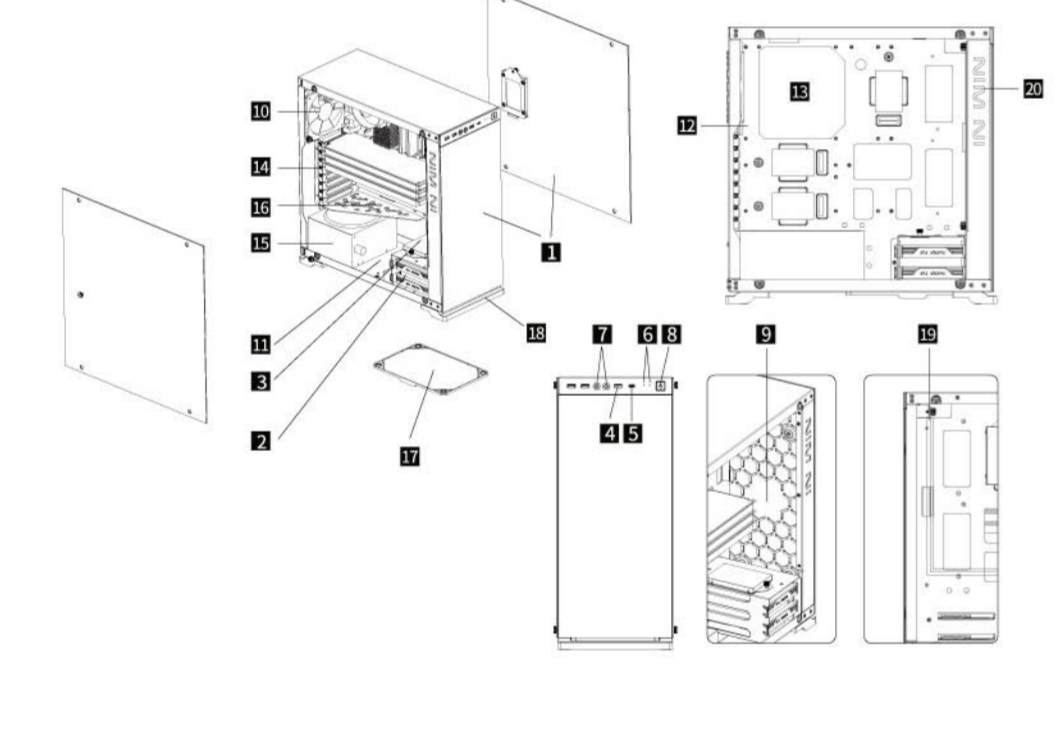
- 機體結構: 1. 強化玻璃前側板, 2. 3.5"/2.5" 磁碟機, 3. 2.5" 磁碟機, 4. USB 3.0 插孔, 5. USB 3.1 Type-C 插孔 (選配), 6. 電源/電扇指示燈, 7. 音訊插孔 (耳機和麥克風), 8. 電源按鈕, 9. 前方風扇/水冷散熱器安裝區, 10. 後方風扇/水冷散熱器安裝區, 11. 底部風扇安裝區域 (移除硬碟籠), 12. 主機板安裝區, 13. CPU 散熱器安裝開口, 14. PCI-E 擴充插槽, 15. 電源供應器安裝區, 16. PSU 散熱孔, 17. 磁性風扇防塵濾網, 18. 防震防摔腳墊, 19. 線材管理區域, 20. Logo.

規格

Specifications table in Chinese.

- 注意事項: 1. 請依照本使用者手冊之指導進行安裝! 2. 安裝計算機產品時, 請務必靜電防護手進行安裝, 否則可能會導致人員及機體損傷與數據損失。 3. 請勿任意修改產品外觀, 以免導致產品外觀受損。 4. 請勿任意修改產品外觀, 以免導致產品外觀受損。 5. 安裝前, 請先將機殼內所有裝置, 包含電源供應器、硬碟、光碟、主機板、散熱器等, 以完成產品及計算機相關裝置安裝。

Manuel de l'utilisateur - Français

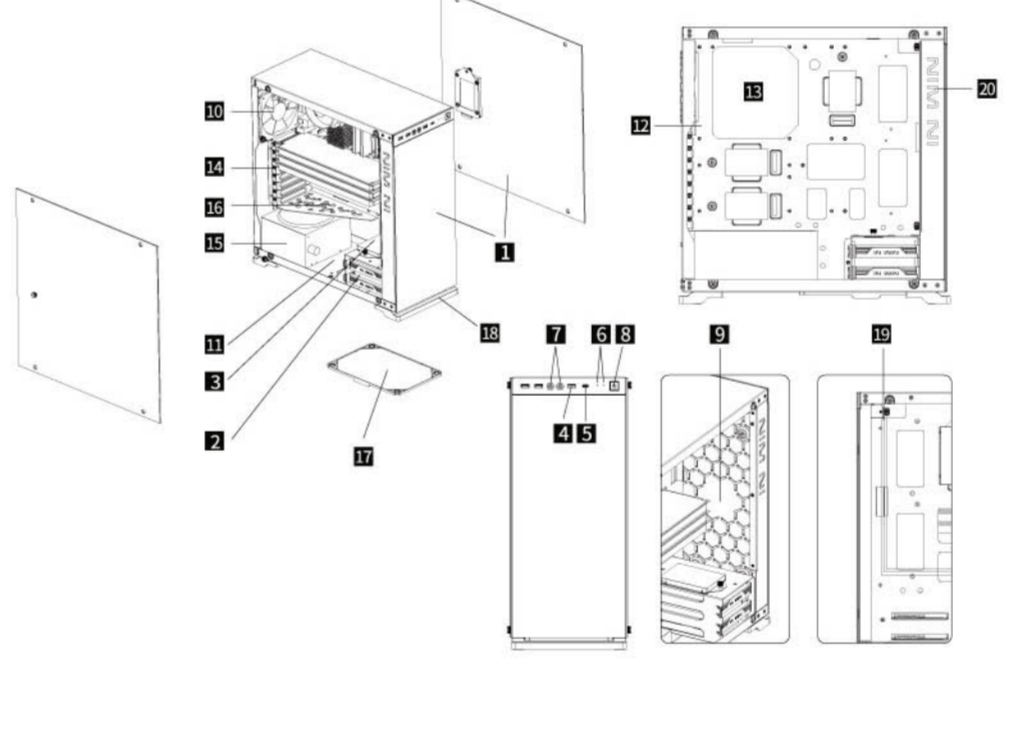


Specifications table in French.

- Case Structure: 1. Panneles Frontales et Latérales en Verre trempé, 2. Baie Lecteur 3.5"/2.5", 3. Baie Lecteur 2.5", 4. Port USB 3.0, 5. Port USB 3.1 Type-C (Optionnel), 6. Indicateur d'Alimentation/LED, 7. Ports Audio (Écouteurs et Micro), 8. Bouton d'Alimentation, 9. Zone Montage Ventilateur Refroidissement par liquide, 10. Ventilateur Arrière/ Zone Montage radiateur Refroidissement par liquide, 11. Zone Montage Ventilateur Inférieur (Enlever Cage HDD), 12. Zone Montage Carte Mère, 13. Trou d'Installation rapide du refroidisseur du CPU, 14. Connecteur Extension PCI-E, 15. Aire de Montage Alimentation, 16. Ouvrements PSU, 17. Filtre Poussière Ventilateur Magnétique, 18. Support Anti-Choc, 19. Zone Gestion Câbles, 20. Logo.

- Contenu du carton: 1. 805 Chassis x 1, 2. Manuel de l'utilisateur x 1, 3. Sac accessoires x 1, 4. Support carte mère x 4, 5. Vis assurant la carte mère x 1, 6. Vis pour la carte mère (carte PCI-E x 15 d'vis pour lecteur HDD 2.5" x 18 d'vis pour lecteur HDD 3.5" x 18), 7. Ceinture de serrage x 10, 8. Vis ventilateur x 22, 9. Bande adhésive en caoutchouc x 2, 10. Matériau d'isolation pour système de refroidissement à l'eau x 12, 11. Serviette de nettoyage x 1, 12. Tissu en microfibre x 1, 13. Vis de montage x 22, 14. Support anti-choc, 15. Zone de gestion des câbles, 16. Ouvrements PSU, 17. Filtre à poussière des ventilateurs magnétiques, 18. Support anti-choc, 19. Zone de gestion des câbles, 20. Logo.

Руководство пользователя - на русском



Specifications table in Russian.

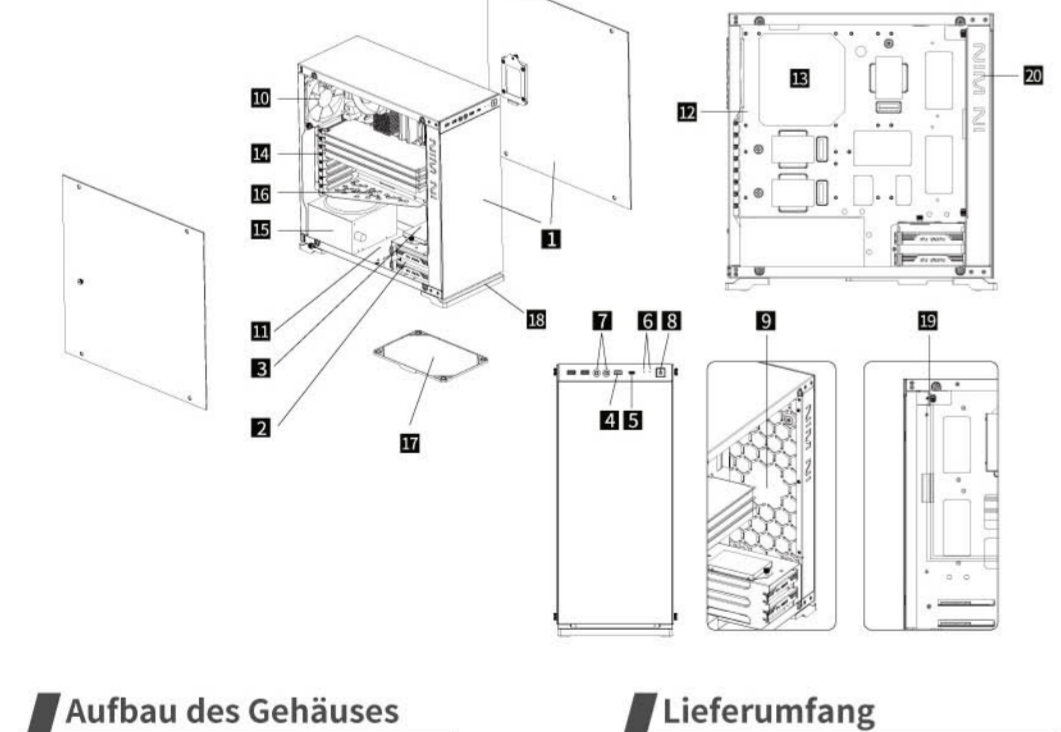
- Конструкция корпуса: 1. Закаленное Стекло Передней и Боковой Панели, 2. 3.5"/2.5" Отсек для Накопителей, 3. 2.5" Отсек для Накопителей, 4. USB 3.0 Порт, 5. USB 3.1 Type-C Порт (Опционально), 6. Светодиодный Индикатор Питание/ Светодиодный Индикатор HDD, 7. Аудио Порты (Наушники и Микрофон), 8. Кнопка Питания, 9. Место Крепления Панели Радиатора / Радиатора Жидкостного Охлаждения, 10. Место Крепления Панели Радиатора / Радиатора Жидкостного Охлаждения, 11. Место Крепления Панели Радиатора / Радиатора Жидкостного Охлаждения, 12. Место Крепления Панели Радиатора / Радиатора Жидкостного Охлаждения, 13. Место Крепления Панели Радиатора / Радиатора Жидкостного Охлаждения, 14. Место Крепления Панели Радиатора / Радиатора Жидкостного Охлаждения, 15. Место Крепления Панели Радиатора / Радиатора Жидкостного Охлаждения, 16. Место Крепления Панели Радиатора / Радиатора Жидкостного Охлаждения, 17. Место Крепления Панели Радиатора / Радиатора Жидкостного Охлаждения, 18. Место Крепления Панели Радиатора / Радиатора Жидкостного Охлаждения, 19. Место Крепления Панели Радиатора / Радиатора Жидкостного Охлаждения, 20. Место Крепления Панели Радиатора / Радиатора Жидкостного Охлаждения.

Спецификация

Specifications table in Russian.

- Примечания и Гарантия: 1. Пожалуйста, следуйте инструкциям по установке. 2. При установке компьютерных компонентов, пожалуйста, используйте антистатические меры предосторожности, чтобы избежать повреждения оборудования. 3. Не пытайтесь изменить внешний вид продукта. 4. Любые модификации могут повредить продукт. 5. Перед транспортировкой или перемещением удалите все внутренние устройства. 6. Перед транспортировкой, удалите все внутренние устройства. 7. Перед транспортировкой, удалите все внутренние устройства. 8. Перед транспортировкой, удалите все внутренние устройства. 9. Перед транспортировкой, удалите все внутренние устройства. 10. Перед транспортировкой, удалите все внутренние устройства. 11. Перед транспортировкой, удалите все внутренние устройства. 12. Перед транспортировкой, удалите все внутренние устройства. 13. Перед транспортировкой, удалите все внутренние устройства. 14. Перед транспортировкой, удалите все внутренние устройства. 15. Перед транспортировкой, удалите все внутренние устройства. 16. Перед транспортировкой, удалите все внутренние устройства. 17. Перед транспортировкой, удалите все внутренние устройства. 18. Перед транспортировкой, удалите все внутренние устройства. 19. Перед транспортировкой, удалите все внутренние устройства. 20. Перед транспортировкой, удалите все внутренние устройства.

Bedienungsanleitung - Deutsch

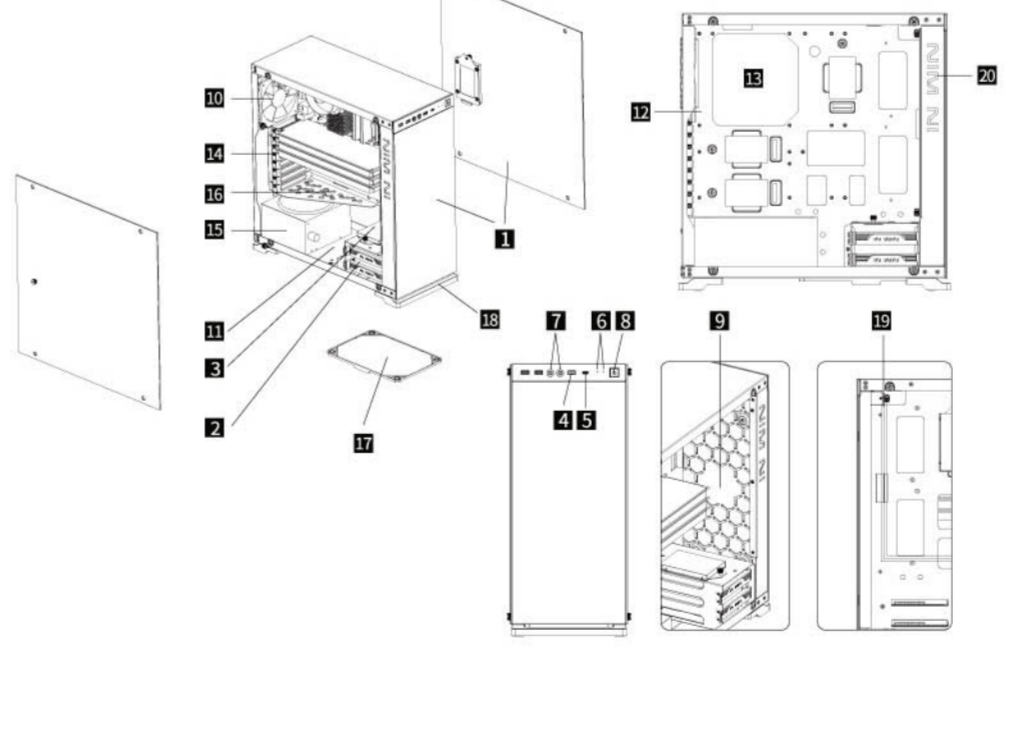


Specifications table in German.

- Aufbau des Gehäuses: 1. Scheitungsblech der Vorder- und Seitenplatte, 2. 3.5"/2.5" Laufwerköffnung, 3. 2.5" Laufwerköffnung, 4. USB 3.0 Anschluss, 5. USB 3.1 Typ-C Anschluss (Optional), 6. HDD/Netzstatus Strom-LED Anzeige, 7. Audio-Anschlüsse (Kopfhörer und Mikrofon), 8. An/Aus-Schalter, 9. Befestigungsbereich des Vorderen Ventilators / des Flüssigkeitskühlers, 10. Befestigungsbereich des Hintere Ventilators / des Flüssigkeitskühlers, 11. Befestigungsbereich des Unteren Ventilators (Entfernen Sie HDD-Gehäuse), 12. Befestigungsbereich der Hauptplatte, 13. Ausschalter des CPU Kühlers, 14. CPU-Kühlerbefestigungsbereich, 15. Befestigungsbereich der Stromversorgung, 16. PSU Ventilation, 17. Magnetischer Staubfilter des Ventilators, 18. Stoßdämpfer, 19. Managementbereich der Kabel, 20. Logo.

- Lieferumfang: 1. Gehäuse 805 x 1, 2. Produkthandbuch x 1, 3. Zubehörbeutel x 1, 4. Haltschrauben für die Hauptplatte x 4, 5. Haltschrauben für die Hauptplatte x 1, 6. Schrauben für Hauptplatte / PCI-E-Karten x 15, 7. Schrauben für 2.5" Festplatten x 18, 8. Kabelhalter x 5, 9. Schrauben für Lüfter x 22, 10. Kabeleinsparung x 10, 11. Gitterstreifen für die Hauptplatte x 2, 12. Wasserdichtungssystem Unterseite x 12, 13. Heißreinigungswischer x 1, 14. Wischer für das Gehäuse x 1, 15. Dämmstreifen für CPU x 1, 16. Dämmstreifen für CPU x 1, 17. Dämmstreifen für CPU x 1, 18. Dämmstreifen für CPU x 1, 19. Dämmstreifen für CPU x 1, 20. Dämmstreifen für CPU x 1.

사용 설명서 - 한국어



Specifications table in Korean.

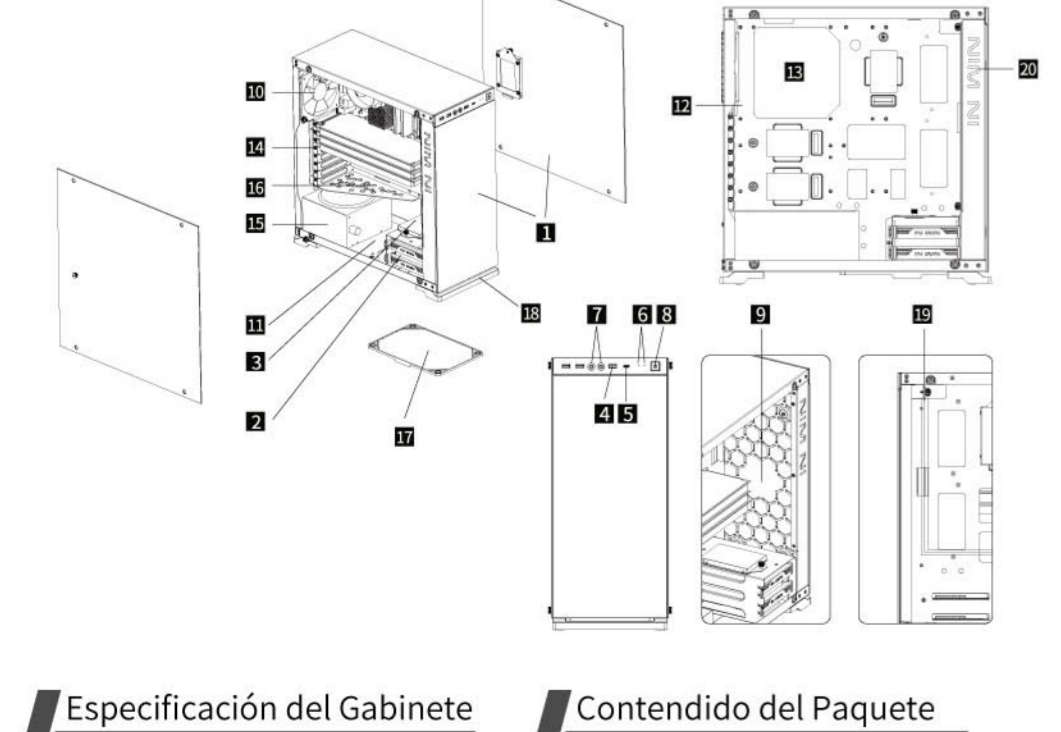
- 케이스 구조: 1. 강화 유리 전면 및 측면 패널, 2. 3.5"/2.5" 드라이브 베이, 3. 2.5" 드라이브 베이, 4. USB 3.0 포트, 5. USB 3.1 타입-C 포트 (옵션), 6. HDD 상태 LED 지시등, 7. 오디오 포트 (이어폰 및 마이크), 8. 전원 버튼, 9. 전면 팬/액정 냉각기 장착 영역, 10. 후면 팬/액정 냉각기 장착 영역, 11. 하부 팬 장착 영역 (하드 드라이브 케이지 제거), 12. 메인보드 장착 영역, 13. CPU 쿨러 장착 구멍, 14. PCI-E 확장 슬롯, 15. 전원 공급 장치 장착 영역, 16. PSU 냉각용 슬롯, 17. 자기 흡착 먼지 필터, 18. 충격 방지 받침, 19. 케이블 관리 구역, 20. 로고.

사양

Specifications table in Korean.

- 고지 및 보증: 1. 본 제품은 본 사용 설명서 지침에 따라 설치하십시오. 2. 컴퓨터 구성품을 설치할 때는 정전기 방지 수갑을 착용하고 정전기 방지 매트 위에서 작업하십시오. 3. 제품의 외관을 임의로 변경하지 마십시오. 4. 제품의 외관을 임의로 변경하지 마십시오. 5. 제품의 외관을 임의로 변경하지 마십시오. 6. 제품의 외관을 임의로 변경하지 마십시오. 7. 제품의 외관을 임의로 변경하지 마십시오. 8. 제품의 외관을 임의로 변경하지 마십시오. 9. 제품의 외관을 임의로 변경하지 마십시오. 10. 제품의 외관을 임의로 변경하지 마십시오. 11. 제품의 외관을 임의로 변경하지 마십시오. 12. 제품의 외관을 임의로 변경하지 마십시오. 13. 제품의 외관을 임의로 변경하지 마십시오. 14. 제품의 외관을 임의로 변경하지 마십시오. 15. 제품의 외관을 임의로 변경하지 마십시오. 16. 제품의 외관을 임의로 변경하지 마십시오. 17. 제품의 외관을 임의로 변경하지 마십시오. 18. 제품의 외관을 임의로 변경하지 마십시오. 19. 제품의 외관을 임의로 변경하지 마십시오. 20. 제품의 외관을 임의로 변경하지 마십시오.

Manual del Usuario - Español

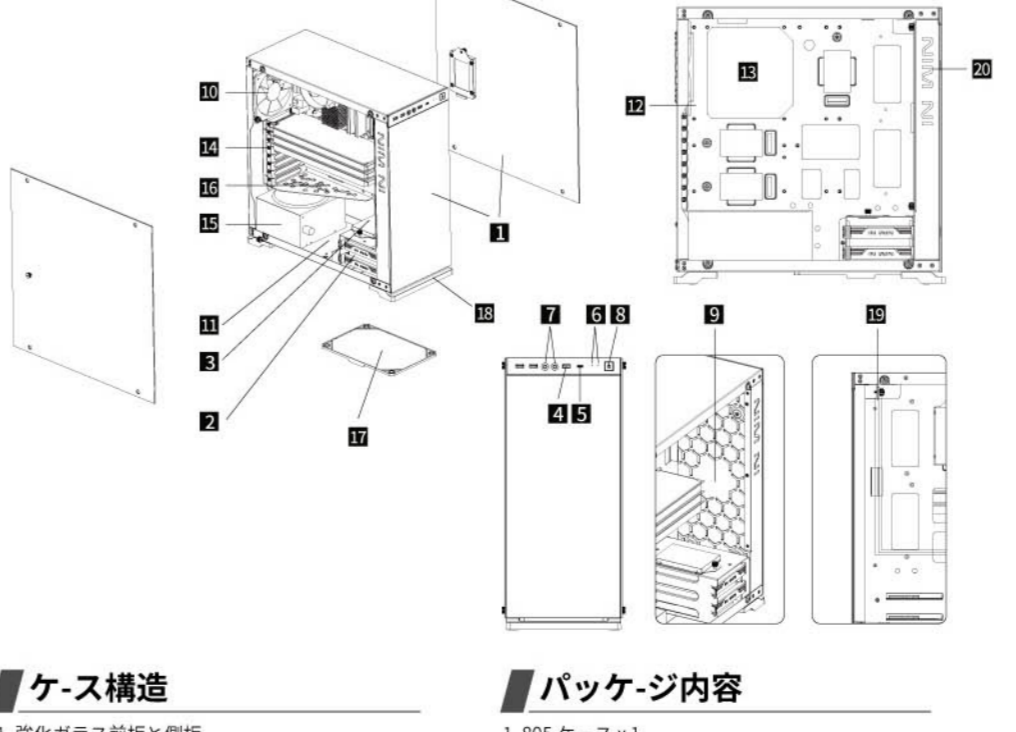


Specifications table in Spanish.

- Especificación del Gabinete: 1. Paneles Frontales y Laterales de Vidrio Templado, 2. Bahías Internas 3.5"/2.5", 3. Bahía Interna 2.5", 4. Puerto USB 3.0, 5. Puerto USB 3.1 Tipo-C (Opcional), 6. Indicador de HDD/LED encendido, 7. Puertos Audio (Sonido y Micrófono), 8. Botón Encendido, 9. Área de Montaje del Ventilador Frontal / Radiador de Refrigeración Líquida, 10. Área de Montaje del Ventilador Trasero / Radiador de Refrigeración Líquida, 11. Área de Montaje del Ventilador Inferior (Remover Caja HDD), 12. Área de Montaje de la Placa Base, 13. Abertura de Instalación Rápida del Refrigerador de CPU, 14. Slot de Expansión PCI-E, 15. Área de Montaje de la Fuente de Alimentación, 16. Aberturas PSU, 17. Filtro anti-polvos Magnético para Ventilador, 18. Pies Prueba de Choques, 19. Área de Administración de Cables, 20. Logo.

- Contenido del Paquete: 1. Chasis 805 x 1, 2. Manual del usuario x 1, 3. Bolsa para accesorios x 1, 4. Soportes para la placa madre x 4, 5. Soportes reservados x 1, 6. Tornillos para la placa base / la tarjeta PCI-E x 15, 7. Tornillos para HDD de 2.5" x 18, 8. Tornillos para HDD de 3.5" x 18, 9. Sujetacables x 5, 10. Tornillos para Ventilador x 22, 11. Goma a prueba de golpes para el vidrio templado x 2, 12. Anillo de sistema de refrigeración por agua x 12, 13. Paño de limpieza x 1, 14. Tornillos de pulgar x 1, 15. Goma a prueba de golpes para el vidrio templado x 2, 16. Anillo de sistema de refrigeración por agua x 12, 17. Paño de limpieza x 1, 18. Tornillos de pulgar x 1, 19. Goma a prueba de golpes para el vidrio templado x 2, 20. Anillo de sistema de refrigeración por agua x 12.

取扱説明書 - 日本語



Specifications table in Japanese.

- ケース構造: 1.強化ガラス前面と側板, 2.3.5"/2.5"ドライブベイ, 3.2.5"ドライブベイ, 4.USB 3.0ポート, 5.USB 3.1タイプ-Cポート(オプション), 6.HDD状態LED指示灯, 7.オーディオポート(イヤホンとマイク), 8.電源ボタン, 9.フロントファン/水冷ラジエーター取り付け領域, 10.リアファン/水冷ラジエーター取り付け領域, 11.下部ファン取り付け領域(ハードディスクベイを除去), 12.メインボード取り付け領域, 13.CPUクーラー取り付け領域, 14.PCI-E拡張スロット, 15.電源供給装置取り付け領域, 16.PSU冷却領域, 17.マグネット付ファンフィルター, 18.衝撃防止パッド, 19.ケーブル管理スペース, 20.ロゴ.

仕様

Specifications table in Japanese.

- 注意事項と保証範囲: 1.本製品の保証範囲と内容等に関する詳細については、In Winのホームページ www.inwin-style.comを参照して下さい。 2.本使用説明書記載の内容と製品実状との差異がある場合は、実状に即して本製品の保証を停止します。 3.本使用説明書記載の内容と製品実状との差異がある場合は、実状に即して本製品の保証を停止します。 4.本使用説明書記載の内容と製品実状との差異がある場合は、実状に即して本製品の保証を停止します。 5.本使用説明書記載の内容と製品実状との差異がある場合は、実状に即して本製品の保証を停止します。 6.本使用説明書記載の内容と製品実状との差異がある場合は、実状に即して本製品の保証を停止します。 7.本使用説明書記載の内容と製品実状との差異がある場合は、実状に即して本製品の保証を停止します。 8.本使用説明書記載の内容と製品実状との差異がある場合は、実状に即して本製品の保証を停止します。 9.本使用説明書記載の内容と製品実状との差異がある場合は、実状に即して本製品の保証を停止します。 10.本使用説明書記載の内容と製品実状との差異がある場合は、実状に即して本製品の保証を停止します。 11.本使用説明書記載の内容と製品実状との差異がある場合は、実状に即して本製品の保証を停止します。 12.本使用説明書記載の内容と製品実状との差異がある場合は、実状に即して本製品の保証を停止します。 13.本使用説明書記載の内容と製品実状との差異がある場合は、実状に即して本製品の保証を停止します。 14.本使用説明書記載の内容と製品実状との差異がある場合は、実状に即して本製品の保証を停止します。 15.本使用説明書記載の内容と製品実状との差異がある場合は、実状に即して本製品の保証を停止します。 16.本使用説明書記載の内容と製品実状との差異がある場合は、実状に即して本製品の保証を停止します。 17.本使用説明書記載の内容と製品実状との差異がある場合は、実状に即して本製品の保証を停止します。 18.本使用説明書記載の内容と製品実状との差異がある場合は、実状に即して本製品の保証を停止します。 19.本使用説明書記載の内容と製品実状との差異がある場合は、実状に即して本製品の保証を停止します。 20.本使用説明書記載の内容と製品実状との差異がある場合は、実状に即して本製品の保証を停止します。